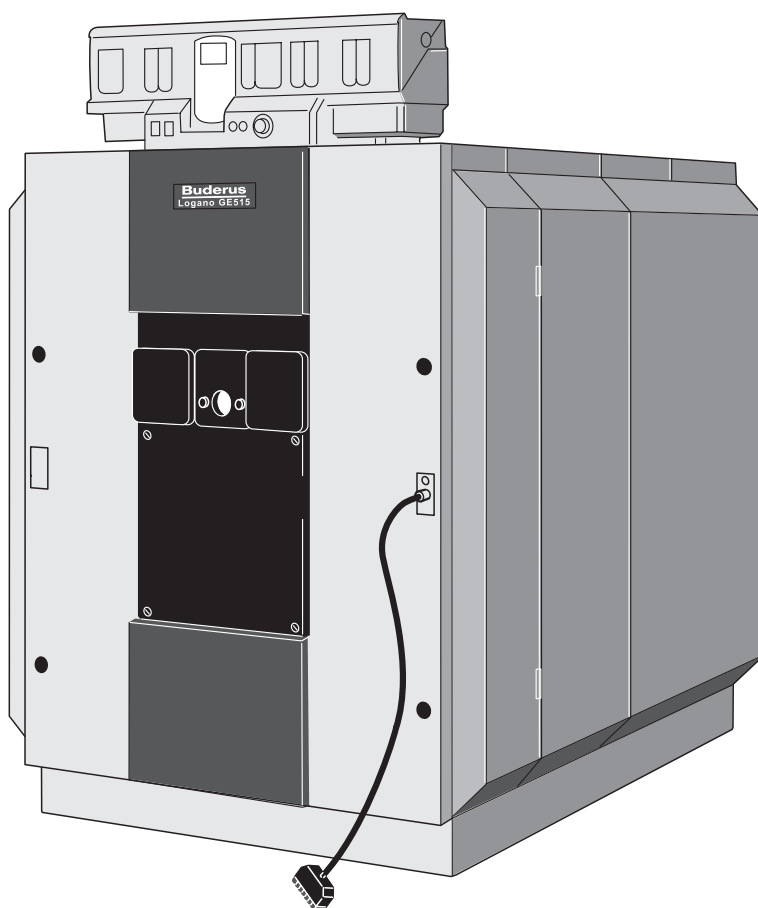


Navodila za uporabo

Specialni ogrevalni kotli za olje ali plin Logano GE515



Buderus



Naprava ustreza temeljnim zahtevam veljavnih standardov in smernic.

Skladnost je bila dokazana. Ustrezna dokumentacija in izvornik izjave o skladnosti sta deponirana pri proizvajalcu.

Kopija izjave o skladnosti je priložena navodilom za montažo in vzdrževanje.

O teh navodilih

Ta navodila za uporabo vsebujejo važne informacije za varno in pravilno uporabo in vzdrževanje specialnih oljnih/plinskih ogrevalnih kotlov Logano GE515.

Gorivo

Uporaba pravilnega goriva je predpogoj za brezhibno delovanje ogrevalne naprave. Podatke o vrsti goriva, s katerim smete kuriti, bo serviser vpisal v spodnjo tabelo ob zagonu ogrevalnega kotla.



PREVIDNO!

NEVARNOST POŠKODOVANJA OPREME

zaradi neustreznega goriva

- Uporabljajte izključno samo tisto gorivo, ki je predpisano za vašo ogrevalno napravo.



OPOZORILO ZA UPORABNIKA

Če bi radi zamenjali vrsto goriva, se glede možnosti za preureditev ogrevalne naprave posvetujte s svojim serviserjem.

Uporabljajte naslednje gorivo:

Žig/Podpis/Datum

Pridržujemo si pravico do sprememb zaradi tehničnih izboljšav!

Zaradi nenehnega razvoja lahko pride do manjših odstopanj pri slikah, funkcijskih korakih in tehničnih podatkih.

Aktualiziranje dokumentacije

Če imate predloge za izboljšave ali če ste ugotovili nepravilnosti, vas prosimo, da nam jih sporočite.

1	Varnostna navodila	4
1.1	Uporaba v skladu z namenom	4
1.2	Varnostna opozorila	4
1.3	Upoštevajte naslednja varnostna opozorila	4
2	Opis izdelka	6
3	Uporabljajte ustrezno vodo za prvo polnjenje in dotakanje	7
3.1	Poimenovanje vode	7
3.2	Kvaliteta vode	8
4	Zagon	9
4.1	Priprava naprave za obratovanje	9
4.2	Zagon regulatorja in gorilnika	9
5	Izklop	10
5.1	Izklop regulatorja in gorilnika.	10
5.2	Izklop v sili	10
6	Motnje	11
7	Vzdrževanje	12
7.1	Zakaj je redno vzdrževanje tako pomembno?	12
7.2	Kontrola tlaka vode in dotakanje	13

1 Varnostna navodila

Specialni oljni/plinski ogrevalni kotli Logano GE515 so konstruirani in izdelani v skladu z najnovejšimi dosežki tehnike in varnostnotehničnimi predpisi.

Še posebna pozornost je bila posvečena priročnosti in enostavnosti za uporabo. Priporočamo, da upoštevate spodnja varnostna opozorila in navodila za uporabo. Tako boste zagotovili varno in zanesljivo, optimalno energetske varčno in okolju prijazno delovanje ogrevalne naprave.

1.1 Uporaba v skladu z namenom

Specialni ogrevalni kotel za olje ali plin Logano GE515 je namenjen za segrevanje ogrevalne vode. Obratuje lahko z vsemi vrstami oljnih ali plinskih gorilnikov, ki so tipsko preizkušeni v skladu z EN 267 ali EN 676, če njihova toplotna moč ustreza velikosti kotla.

Za ta kotel so primerni regulacijski sistemi iz serije Logamatic 4000.

1.2 Varnostna opozorila

Varnostna opozorila so razdeljena na dve stopnji nevarnosti in opremljena z ustreznim opozorilnim tekstom:



POZOR!

ŽIVLJENJSKA NEVARNOST

Opozorilo, da izdelek predstavlja potencialno nevarnost, ki brez ustreznih preventivnih ukrepov lahko privede do težkih telesnih poškod ali celo smrti.



PREVIDNO!

NEVARNOST TELESNE POŠKODBE/ NEVARNOST POŠKODOVANJA OPREME

Opozarja na potencialno nevarno situacijo, ki lahko pripelje do srednje težkih ali lahkih telesnih poškodb ali škode na stvareh.



OPOZORILO ZA UPORABNIKA

Opozorila in nasveti za optimalno obratovanje in nastavitve naprave ter druge koristne informacije.

1.3 Upoštevajte naslednja varnostna opozorila

Z nepravilno uporabo ogrevalnega kotla Logano GE515 lahko povzročite materialno škodo.

- Ogrevalni kotel uporabljajte le v skladu z namenom uporabe in v brezhibnem stanju.
- Montažo ogrevalne naprave naj opravi strokovnjak – instalater ogrevalnih naprav.
- Strokovnjak, ki bo instaliral ogrevalno napravo, naj vas izčrpno pouči, kako se ravna z ogrevalno napravo.
- Skrbno preberite ta navodila za uporabo.



POZOR!

ŽIVLJENJSKA NEVARNOST

zaradi eksplozije vnetljivih plinov
Ukrepi pri zaznavanju vonja po plinu:

- Ne uporabljajte odprtega plamena! Ne kadite! Ne uporabljajte vžigalnikov ali vžigalic!
- Ne prižigajte luči!
Ne uporabljajte električnih stikal in vtičnic, tudi ne zvonca ali telefona!
- Takoj zaprite glavni zaporni organ za plin!
- Na široko odprite okna in vrata!
- Opozorite druge stanovalce, vendar ne z zvonjenjem!
- Zapustite zgradbo!
- Pokličite dežurno službo distributerja plina in instalaterja ogrevalnih naprav, vendar le s telefonom zunaj objekta!
- Eventualno obvestite policijo in gasilce!
- Pri slišnem uhajanju plina nemudoma zapustite nevarno območje!

1.3.1 Prostor, v katerem je nameščen kotel / kurilnica



ŽIVLJENJSKA NEVARNOST

zaradi zastrupitve

POZOR!

Nezadosten dovod zraka lahko povzroči nevarno uhajanje dimnih plinov.

- Pazite na to, da odprtine za dovod zraka niso zaprte ali založene.
- Pomanjkljivost morate takoj odpraviti, sicer ogrevalni kotel ne sme obratovati.



NEVARNOST POŽARA

zaradi vnetljivih snovi ali tekočin

POZOR!

- Skladiščenje vnetljivih snovi in tekočin v neposredni bližini ogrevalne naprave je prepovedano.



NEVARNOST POŠKODOVANJA OPREME

zaradi onesnaženega zgorevalnega zraka

PREVIDNO!

- Ne uporabljajte čistil, ki vsebujejo klor in pripravkov, ki vsebujejo halogenske derivate ogljikovodikov (spreji, topila, čistila, barve, lepila, itd.).
- Izogibajte se močnemu prašenju.
- V prostoru, kjer je nameščen kotel, ne smete sušiti perila.



NEVARNOST POŠKODOVANJA OPREME

zaradi zmrzali

PREVIDNO!

- Prostor, v katerem je nameščen kotel, mora biti varen pred zmrzovanjem.

1.3.2 Dela na ogrevalni napravi



ŽIVLJENJSKA NEVARNOST

zaradi eksplozije vnetljivih plinov

POZOR!

- Montažo, priključek goriva in dimovodni priključek, prvi zagon, električni priključek ter vzdrževanje in servisiranje sme izvajati le pooblaščen strokovnjak.
- Dela na plinovodnih delih naprave pa mora opraviti koncesionirani plinovodni instalater.



NEVARNOST POŠKODOVANJA OPREME

zaradi neustreznega vzdrževanja

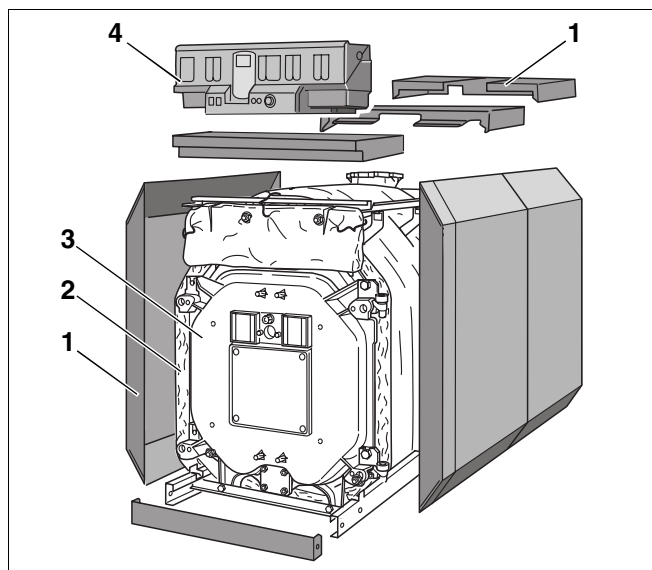
PREVIDNO!

- Kotel mora enkrat letno pregledati strokovnjak in opraviti čistilna in vzdrževalna dela.
- Priporočamo, da s pooblaščenim serviserjem sklenete pogodbo o vzdrževanju (pregled naprave enkrat letno in vzdrževalna dela po potrebi).

2 Opis izdelka

Glavni sestavni deli ogrevalnega kotla Logano GE515 so:

- Blok kotla (sl. 1, **poz. 3**)
Blok kotla služi za prenos toplote, ki jo proizvaja gorilnik, na ogrevalno vodo.
- Plašč kotla (opaž, sl. 1 in sl. 2, **poz. 1**), izolacijski elementi (sl. 1, **poz. 2**).
Opažni in izolacijski elementi preprečujejo toplotne izgube.
- Regulacija (sl. 1, **poz. 4**)
Regulator nadzoruje in krmili vse električne komponente ogrevalnega kotla Logano GE515.



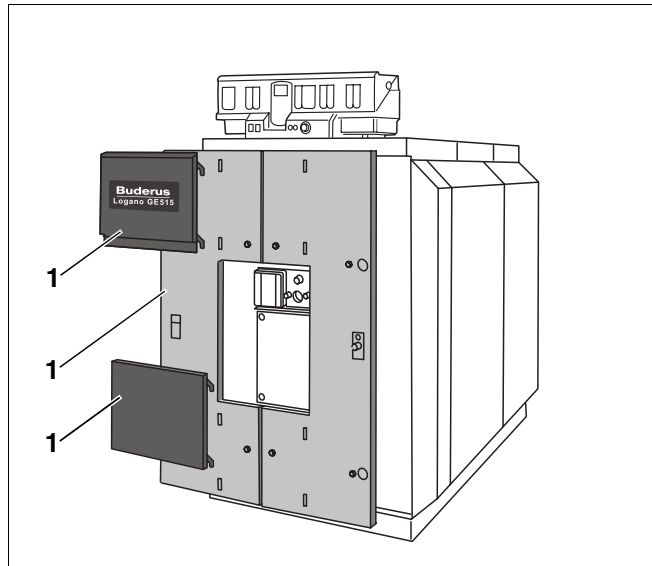
Sl. 1 Specialni oljni/plinski ogrevalni kotel Logano GE515

Poz. 1: plašč kotla (opaž)

Poz. 2: toplotna izolacija

Poz. 3: blok kotla

Poz. 4: regulator



Sl. 2 Specialni oljni/plinski ogrevalni kotel Logano GE515

Poz. 1: plašč kotla (opaž)

3 Uporabljajte ustrezno vodo za prvo polnjenje in dotakanje

V tem poglavju boste našli splošne informacije glede vode v ogrevalnem sistemu.

Upoštevajte osnovne zahteve glede kakovosti ogrevalne vode, glej pog. 3.2 "Kvaliteta vode".

3.1 Poimenovanje vode

V vašem ogrevalnem sistemu se kot medij za prenos toplote uporablja voda. Glede na namen uporabe to vodo različno imenujemo.

- ogrevalna voda:
voda, ki se nahaja v ogrevalnem sistemu
- voda za prvo polnjenje:
voda, s katero napolnite sistem pred prvim zagonom
- voda za dotakanje:
voda, ki jo dotočite v sistem, če predpisani nivo vode pade.

3.2 Kvaliteta vode

Vsaka voda vsebuje sestavine, kot je npr. $\text{Ca}(\text{HCO}_3)_2$ (kalcijev hidrogenkarbonat), ki lahko vplivajo na delovanje ogrevalne naprave. Voda neustrezne kvalitete lahko povzroči poškodbe zaradi korozije in kalcitnih oblog.

S kontrolo kakovosti in ustrezno pripravo ogrevalne vode izboljšate ekonomičnost in varnost obratovanja ter podaljšate življenjsko dobo ogrevalne naprave.



NEVARNOST POŠKODOVANJA OPREME

PREVIDNO!

zaradi korozije ali kalcitnih oblog, ki so posledica uporabe neustrezne vode za polnjenje ogrevalnega sistema.

- Pozanimajte se pri strokovnjaku ogrevalne tehnike ali pri pristojnem lokalnem podjetju, kakšna je koncentracija kalcijevega hidrogenkarbonata $\text{Ca}(\text{HCO}_3)_2$ v vodi iz vašega vododnega omrežja.
- Če kakovost vode ne ustreza postavljenim zahtevam, je potrebno vodo za prvo polnjenje in dotakanje ogrevalnega sistema predhodno ustrezno pripraviti. V tem primeru se za nasvet obrnite na strokovnjaka ogrevalne tehnike.

Za pravilno uporabo in pripravo vode za polnjenje oz. dotakanje je nujno, da upoštevate podatke v spodnji tabeli.

Tabela je vzeta iz tehničnega lista K8 "Priprava vode za ogrevalne sisteme" iz Buderusovega kataloga ogrevalne tehnike.

skupna toplotna moč v kW	koncentracija $\text{Ca}(\text{HCO}_3)_2$ v mol/m ³	max. količina vode za polnjenje in dotakanje V_{\max}	vrednost pH ogrevalne vode
$100 < Q \leq 350$	$\leq 2,0$	$V_{\max} = \text{trikratni volumen naprave}$	8,2–9,5
$350 < Q \leq 1000$	$\leq 1,5$		
$100 < Q \leq 350$	$> 2,0$	$V_{\max} = 0,0313 \cdot \frac{Q(\text{kW})}{\text{Ca}(\text{HCO}_3)_2 \left(\frac{\text{mol}}{\text{m}^3} \right)}$	8,2–9,5
$350 < Q \leq 1000$	$> 1,5$		

Tab. 1 Zahteve glede kvalitete vode v ogrevalnem sistemu

4 Zagon

V tem poglavju vam pojasnimo, kako vi sami pripravite ogrevalno napravo za obratovanje in kako lahko zaženete regulator in gorilnik.

4.1 Priprava naprave za obratovanje

Predno sami zažene ogrevalno napravo, morate preveriti naslednje:

- nivo vode (tlak) v ogrevalnem sistemu (glej pog. 7.2 "Kontrola tlaka vode in dotakanje", str. 13),
- če je dovod goriva oz. glavni zaporni organ za gorivo odprt,
- če je zasilno stikalo za izklop naprave pred kurilnico vklopljeno.

Naj vam serviser pokaže, kje se pri vaši napravi nahaja ventil za natanje vode v sistem (na povratnem vodu).

4.2 Zagon regulatorja in gorilnika

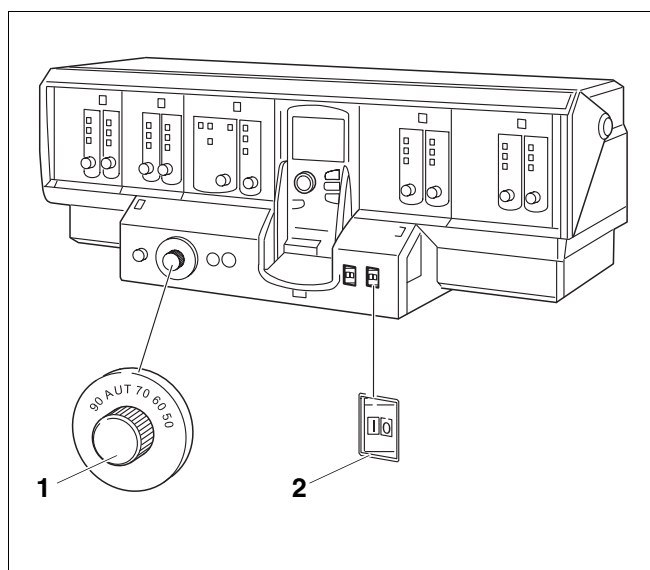
Vklopite ogrevalno napravo preko regulatorja (kot na primer tu na sliki 3: regulator iz serije Logamatic 4000). Z vklopom regulatorja boste avtomatsko vklopili tudi gorilnik. Regulator bo nato avtomatsko zagnal gorilnik. Podrobnejše informacije glede zagona boste našli v navodilih za uporabo, ki so priložena regulatorju oz. gorilniku.

- Regulator temperature kotlovske vode (sl. 3, **poz. 1**) nastavite na "AUT".
- Delovno stikalo (sl. 3, **poz. 2**) vklopite v položaj "I" (VKLOP).



OPOZORILO ZA UPORABNIKA

- Upoštevajte navodila za uporabo regulatorja.



Sl. 3 Regulator (na sliki: Logamatic 4000)

Poz. 1: regulator temperature kotlovske vode

Poz. 2: delovno stikalo VKLOP/IZKLOP

5 Izklop

V tem poglavju vam pojasnimo, kako sami izklopite kotel, regulator in gorilnik. Nadalje vam pojasnimo, kako lahko napravo odklopite v sili.



PREVIDNO!

NEVARNOST POŠKODOVANJA OPREME

zaradi zmrzali.

Če naprava pozimi, ko obstaja nevarnost zmrzovanja, ne obratuje, npr. če pride do izklopa zaradi motnje, lahko voda v napravi zmrzne.

- V takem primeru morate napravo ustrezno zaščititi.
- Izpustite vodo iz sistema, in sicer na najnižji točki naprave, na ventilu za polnjenje/praznjenje (KFE). Odzračevalnik (nameščen na najvišji točki sistema) mora ostati odprt.

- Zaprite dovod goriva na glavnem zapornem organu.

5.1 Izklop regulatorja in gorilnika

Izklopite ogrevalno napravo preko regulatorja (kot na primer tu na sliki 3: regulator iz serije Logamatic 4000). Z izklopom regulatorja boste avtomatsko izklopili tudi gorilnik.

- Delovno stikalo (sl. 3, **poz. 1**) prestavite v položaj "0" (IZKLOP).



OPOZORILO ZA UPORABNIKA

Podrobnejše informacije glede izklopa boste našli v navodilih za uporabo, ki so priložena regulatorju.

5.2 Izklop v sili



OPOZORILO ZA UPORABNIKA

- Izklapljanje ogrevalne naprave s pomočjo kotlovniške varovalke ali na zasilnem stikalu pred kurilnico je dovoljeno le v sili.

V primeru nevarnosti takoj zaprite glavni zaporni organ za gorivo in napravo električno izklopite na kotlovniški varovalki ali stikalu za izklop v sili pred kurilnico (glej pog. 1.3 "Upoštevajte naslednja varnostna opozorila", str. 4).

6 Motnje

Motnje na ogrevalni napravi se izpišejo na zaslonu regulatorja; podrobnejše informacije o prikazu motenj najdete v navodilih za servisiranje, ki so priložena regulatorju. Dodatno se v primeru izklopa gorilnika zaradi motnje prižge signalna lučka za motnjo na gorilniku.



NEVARNOST POŠKODOVANJA OPREME

PREVIDNO!

zaradi zmrzali.

Če naprava pozimi, ko obstaja nevarnost zmrzovanja, ne obratuje, npr. če pride do izklopa zaradi motnje, lahko voda v napravi zmrzne.

- V primeru, da izklop zaradi motnje traja več dni, morate sistem zaščititi pred zmrzovanjem, tako da vodo iztočite na najnižji točki naprave preko ventila za polnjenje/praznjenje (KFE).



NEVARNOST POŠKODOVANJA OPREME

PREVIDNO!

zaradi prepogostega aktiviranja deblokirnega gumba.

Če gorilnik deblokirate več kot trikrat neposredno zapovrstjo, obstaja nevarnost, da boste poškodovali vžigalni transformator.

- Zato se več kot trem deblokiranjem gorilnika v motnji neposredno drug za drugim poskusite izogniti.
- Pritisnite deblokirni gumb na gorilniku (glej navodila za uporabo gorilnika).

Če gorilnik tudi po treh poskusih deblokiranja ne prične delovati, poiščite potrebne informacije za odpravo motnje na gorilniku v tehnični dokumentaciji, ki je priložena gorilniku.

7 Vzdrževanje

V tem poglavju vam pojasnimo, zakaj je redno vzdrževanje ogrevalne naprave pomembno. Zvedeli boste tudi, kako lahko sami preverite hidravlični tlak v napravi in ga po potrebi korigirate.



NEVARNOST POŠKODOVANJA OPREME

PREVIDNO! zaradi neustreznega vzdrževanja

- Kotel mora enkrat letno pregledati strokovnjak in opraviti čistilna in vzdrževalna dela.
- Priporočamo, da s pooblaščenim serviserjem sklenete pogodbo o vzdrževanju (pregled naprave enkrat letno in vzdrževalna dela po potrebi).

7.1 Zakaj je redno vzdrževanje tako pomembno?

Redna vzdrževalna dela na ogrevalni napravi so potrebna iz naslednjih vzrokov:

- doseganje konstantno visokega izkoristka in varčna raba goriva,
- doseganje visoke obratovalne zanesljivosti,
- doseganje konstantnega okolju prijaznega zgorevanja.

7.2 Kontrola tlaka vode in dotakanje

Ogrevalna naprava bo pravilno delovala le, če bo v sistemu dovolj vode.



NEVARNOST POŠKODOVANJA OPREME

PREVIDNO!

zaradi pogostega dotakanja vode

Če so izgube vode pogoste oz. morate vodo pogosto dotakati, lahko pride, odvisno od kvalitete vode, do poškodb zaradi korozije ali kalcitnih oblog.

- Pokličite serviserja, če morate vodo pogosto dotakati.

Če je tlak vode v ogrevalni napravi prenizek, morate manjkajočo količino vode nadoknaditi z dodajanjem vode za dotakanje (glej pog. 3 "Uporabljajte ustrezno vodo za prvo polnjenje in dotakanje", str. 7).

7.2.1 Kdaj je potrebno preveriti tlak vode v napravi?

- Volumen na novo natočene vode se močno zmanjša predvsem v prvih dneh po polnjenju, ker je izhajanje plinov še zelo intenzivno. Zato morate pri na novo napoljenih napravah tlak sprva kontrolirati vsak dan, nato pa v vedno večjih časovnih presledkih.



OPOZORILO ZA UPORABNIKA

Zaradi izločevanja plinov iz ogrevalne vode se v ogrevalni napravi lahko pojavijo zračni mehurčki.

- Sistem odzračite preko radiatorjev, po potrebi ogrevalno vodo dolijte.
- Ko se volumen vode v ogrevalnem sistemu stabilizira, je potrebno tlak preverjati le še enkrat mesečno.

Na splošno ločimo odprte in zaprte sisteme za ogrevanje. Sistemi z odprtimi ekspanzijskimi posodami se v praksi le še redko instalirajo. Zato vam bomo na primeru sistema z zaprto ekspanzijsko posodo razložili, kako se preveri tlak v sistemu.

Vse osnovne nastavitve bo izvedel že instalater pri prvem zagonu naprave.

7.2.2 Odprti sistemi

Pri odprtih sistemih se mora kazalec hidrometra (sl. 4, **poz. 1**) nahajati znotraj rdeče oznake (sl. 4, **poz. 3**).

7.2.3 Zaprti sistemi

Pri zaprtih sistemih se mora kazalec manometra (sl. 5, **poz. 2**) nahajati znotraj zelene oznake (sl. 5, **poz. 3**). Rdeči kazalec manometra (sl. 5, **poz. 1**) mora biti nastavljen na predpisani tlak naprave.

- Preverite tlak v sistemu.

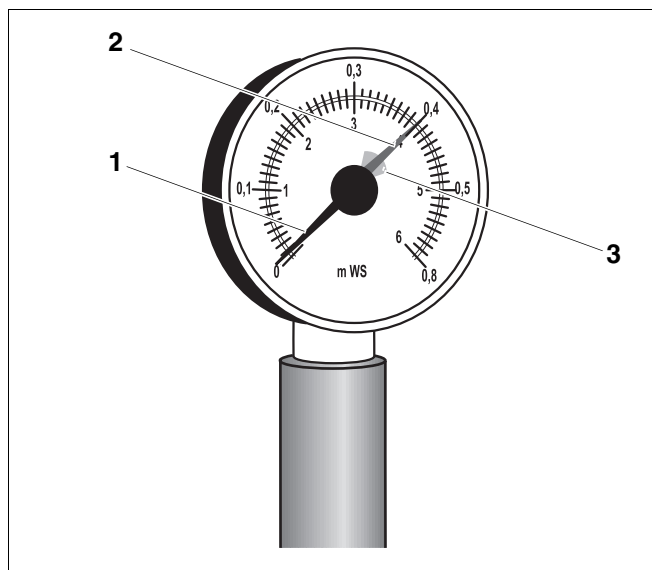


NEVARNOST POŠKODOVANJA OPREME

PREVIDNO! zaradi pogostega dotakanja vode

Če so izgube vode pogoste oz. morate vodo pogosto dotakati, lahko pride, odvisno od kvalitete vode, do poškodb zaradi korozije ali kalcitnih oblog.

- Pazite, da bo ogrevalna naprava odzračena.
- Preverite tesnost ogrevalne naprave in delovanje ekspanzijske posode.
- Če kazalec manometra (sl. 5, **poz. 2**) pade pod zeleno oznako (sl. 5, **poz. 3**), potem je hidravlični tlak naprave prenizek. Manjkajočo količino vode nadoknadite z dotakanjem (glej pog. 3 "Uporabljajte ustrezno vodo za prvo polnjenje in dotakanje", str. 7).
- Vodo dotočite preko polnilnega ventila v povratnem vodu.
- Odzračite napravo.
- Ponovno preverite hidravlični tlak v napravi.

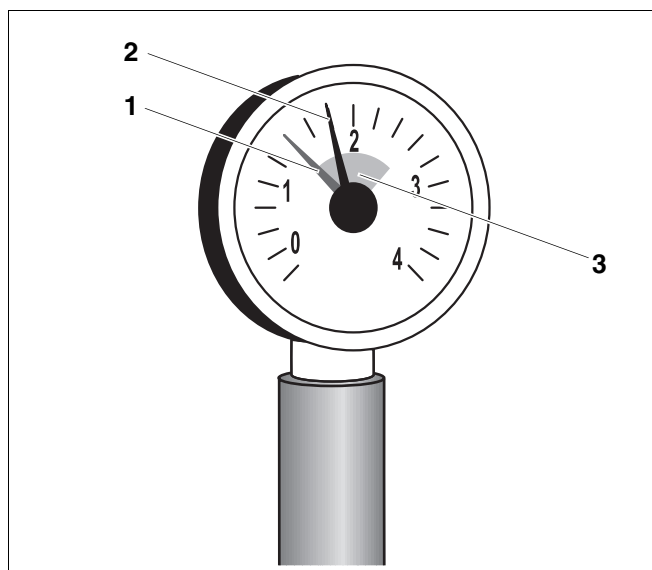


Sl. 4 Hidrometer za odprte sisteme

Poz. 1: kazalec hidrometra

Poz. 2: zeleni kazalec

Poz. 3: rdeča oznaka



Sl. 5 Manometer za zaprte sisteme

Poz. 1: rdeči kazalec

Poz. 2: kazalec manometra

Poz. 3: zelena oznaka

Vaš partner znanja in zaupanja:

Buderus

H E I Z T E C H N I K

Buderus Heiztechnik GmbH, 35573 Wetzlar

<http://www.heiztechnik.buderus.de>

E-Mail: info@heiztechnik.buderus.de