



## Logano G125 WS

Za uporabnika

Pred uporabo skrbno  
preberite.

<b>1</b>	<b>Varnostna navodila</b>	<b>3</b>
1.1	O teh navodilih	3
1.2	Uporaba v skladu z namenom	3
1.3	Pomen uporabljenih znakov za nevarnost	3
1.4	Upoštevajte naslednja varnostna opozorila	3
1.4.1	Prostor, v katerem je nameščen kotel	3
<b>2</b>	<b>Opis proizvoda</b>	<b>4</b>
<b>3</b>	<b>Zagon, izklop in vzdrževanje</b>	<b>5</b>
3.1	Pred vklopom	5
3.2	Kontrola delovnega tlaka	5
3.2.1	Kdaj je potrebno preveriti tlak v napravi?	5
3.2.2	Kontrola tlaka v sistemu	5
3.2.3	Dotakanje vode in odzračevanje	6
3.3	Vklop ogrevalne naprave preko regulatorja	7
3.4	Izklop ogrevalne naprave	7
3.5	Izklop v sili	7
3.6	Zahteve za pravilno delovanje	8
3.7	Zakaj je redno vzdrževanje tako pomembno?	9
<b>4</b>	<b>Motnje</b>	<b>10</b>

# 1 Varnostna navodila

## 1.1 O teh navodilih

Ta navodila vsebujejo važne informacije za varno in pravilno uporabo in obratovanje ogrevalnega kotla.

Za specialni ogrevalni kotel Logano G125 WS se v teh navodilih uporablja enoten skrajšan naziv "ogrevalni kotel".

## 1.2 Uporaba v skladu z namenom

Ogrevalni kotel je namenjen za centralno ogrevanje prostorov in pripravo sanitarne vode v enodružinskih in večdružinskih stanovanjskih objektih.

## 1.3 Pomen uporabljenih znakov za nevarnost

Vsako varnostno opozorilo v teh navodilih je opremljeno z ustreznim znakom za nevarnost (simbolom):



**POZOR!**

### ŽIVLJENJSKA NEVARNOST

Opozorilo, da proizvod predstavlja potencialno nevarnost, ki brez ustreznih preventivnih ukrepov lahko privede do težkih telesnih poškodb ali celo smrti.



**PREVIDNO!**

### NEVARNOST TELESNE POŠKODBE/ NEVARNOST POŠKODOVANJA OPREME

Opozarja na potencialno nevarno situacijo, ki lahko pripelje do srednje težkih ali lahkih telesnih poškodb ali škode na stvareh.



### OPOZORILO

Opozorila in nasveti za optimalno obratovanje in nastavitve naprave ter druge koristne informacije.

### → Primerjaj, glej

Znak → opominja, kje v navodilih/drugi literaturi najdete podrobnejše informacije.

## 1.4 Upoštevajte naslednja varnostna opozorila

S pravilno uporabo ogrevalne naprave se boste seznanili tako,

- da vas bo strokovnjak, ki bo instaliral napravo, ob predaji le-te izčrpno poučil, kako ravnajte z napravo in
- da boste skrbno prebrali ta navodila za uporabo.

Na kotlu smete izvajati samo tiste aktivnosti/posege, ki so opisani v teh navodilih za uporabo.



**POZOR!**

### ŽIVLJENJSKA NEVARNOST

zaradi nekvalificiranega osebja

- Montažo, zagon in vzdrževanje sme izvajati le pooblaščen strokovnjak. Zlasti dela na električnih in plinovodnih/oljevodnih delih naprave zahtevajo ustrezno kvalifikacijo.



**POZOR!**

### ŽIVLJENJSKA NEVARNOST

zaradi neupoštevanja lastne varnosti, npr. v primeru požara

- Nikoli se sami ne izpostavljajte življenjski nevarnosti. Lastna varnost je vedno na prvem mestu.

### 1.4.1 Prostor, v katerem je nameščen kotel



**POZOR!**

### ŽIVLJENJSKA NEVARNOST

zaradi zastrupitve  
Nezadosten dovod zraka lahko povzroči nevarno uhajanje dimnih plinov.

- Pazite na to, da odprtine za dovod zraka niso zaprte ali založene.
- Vrata v prostor s kurilno napravo morajo biti vedno zaprta.
- Prostor s kurilno napravo, še zlasti odprtine za dovod zraka, morajo biti ustrezno zaščitene (npr. z rešetkami), da se prepreči vstop malim živalim.
- Pomanjkljivosti morate takoj odpraviti, sicer ogrevalni kotel ne sme obratovati.



**POZOR!**

### NEVARNOST POŽARA

zaradi vnetljivih snovi ali tekočin.

- Skladiščenje vnetljivih snovi in tekočin v neposredni bližini ogrevalne naprave je prepovedano.



**PREVIDNO!**

### NEVARNOST POŠKODOVANJA OPREME

zaradi zmrzali

- Prostor, v katerem je nameščen kotel, mora biti varen pred zmrzovanjem.

## 2 Opis proizvoda

Logano G125 WS je nizekotemperaturni ogrevalni kotel za olje ali plin z drsno regulacijo temperature kotlovske vode.

Glavni deli ogrevalnega kotla so:

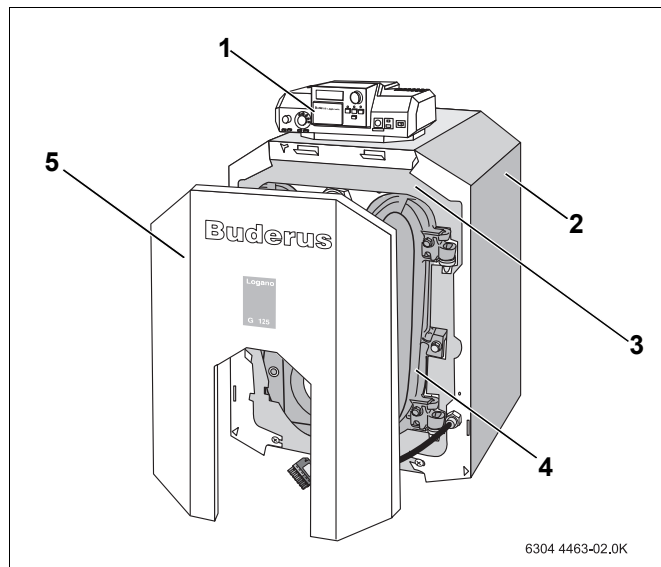
- regulator
- plašč kotla
- blok kotla s toplotno izolacijo

Regulator nadzuruje in krmili vse električne komponente ogrevalnega kotla.

Plašč kotla preprečuje toplotne izgube in deluje kot zvočni izolator.

Blok kotla služi za prenos toplote, ki jo proizvaja gorilnik, na ogrevalno vodo. Toplotna izolacija ščiti pred toplotnimi izgubami.

**C E** Proizvod glede konstrukcije in načina obratovanja ustreza zahtevam direktiv EU, ki se nanj nanašajo, kot tudi evtl. dodatnim nacionalnim zahtevam. Skladnost je dokazana s postopkom pridobitve znaka CE. Izjava o skladnosti vam je na voljo na internetnih straneh proizvajalca [www.buderus.de/konfo](http://www.buderus.de/konfo) ali na zahtevo pri vašem pooblaščenem prodajalcu.



Sl. 1 Ogrevalni kotel Logano G125 WS

**Poz. 1:** regulator

**Poz. 2:** plašč kotla

**Poz. 3:** blok kotla s toplotno izolacijo

**Poz. 4:** kotlovska vrata

**Poz. 5:** čelna opažna stena

## 3 Zagon, izklop in vzdrževanje

### 3.1 Pred vklopom

Preden zaženete ogrevalno napravo, preverite naslednje:

- nivo vode (delovni tlak) sistema,
- če je dovod goriva oz. glavni zaporni organ za gorivo odprt in
- če je glavno stikalo pred kotlovnico vklopljeno.

### 3.2 Kontrola delovnega tlaka

#### 3.2.1 Kdaj je potrebno preveriti tlak v napravi?

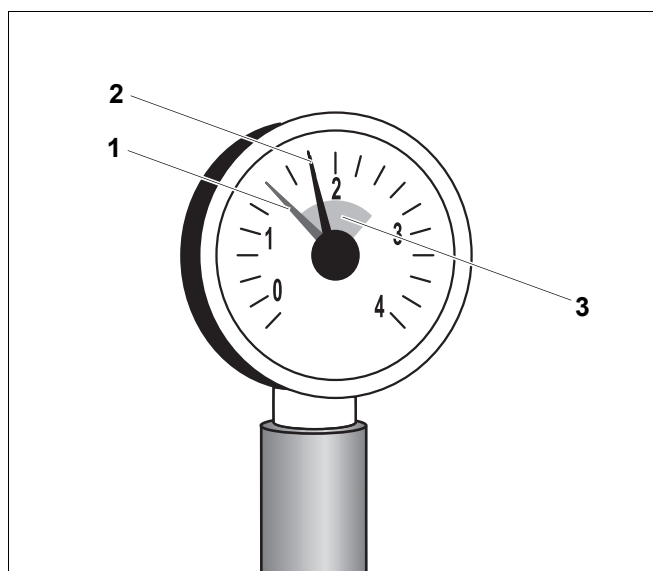
Volumen na novo natočene vode se v prvih dneh po polnjenju močno zmanjša, ker je izhajanje plinov še zelo intenzivno. Pojavijo se zračni mehurčki in posledično akustični efekti.

- Zato morate pri na novo napolnjenih napravah tlak sprva kontrolirati vsak dan, po potrebi vodo dotočiti in sistem odzračiti preko radiatorjev.
- Ko se volumen vode v ogrevalnem sistemu stabilizira, je potrebno tlak preverjati le še enkrat mesečno; po potrebi vodo dotočite in odzračite na radiatorjih.

#### 3.2.2 Kontrola tlaka v sistemu

Serviser, ki je instaliral napravo, je rdeči kazalec manometra nastavil na potreben delovni nadtlak naprave (min. 1 bar).

- Preverite, če se kazalec manometra nahaja znotraj zelene označenega polja.
- Če kazalec manometra pade pod zeleno oznako: dotočite ogrevalno vodo.



Sl. 2 Manometer za zaprte sisteme

**Poz. 1:** rdeči kazalec

**Poz. 2:** kazalec manometra

**Poz. 3:** zelena oznaka

### 3.2.3 Dotakanje vode in odzračevanje

Naj vam serviser pokaže, kje se pri vaši napravi nahaja ventil za natakanje vode v sistem (ventil KFE).



#### NEVARNOST POŠKODOVANJA OPREME

##### PREVIDNO!

zaradi temperaturnih napetosti

Če polnite sistem v toplem stanju, lahko zaradi temperaturnih napetosti na kotlu nastanejo razpoke. Ogrevalni kotel ne tesni več.

- Ogrevavno napravo polnite v hladnem stanju (temperatura predtoka sme znašati max. 40 °C).

- Cev za vodo privijte na vodovodno pipo. Nato z vodo napolnjeno cev natakajte na ventil za polnjenje kotla (KFE) in ventil odprite.
- Napravo počasi napolnite z vodo. Pri tem opazujte kazalec manometra.
- Ko kazalec doseže želeni delovni tlak, zaprite vodovodno pipo in ventil KFE.
- Sistem odzračite preko odzračevalnih ventilov na radiatorjih.
- Če delovni tlak po odzračevanju pade, morate vodo doliti.
- Odstranite cev za vodo z ventila KFE.



#### NEVARNOST POŠKODOVANJA OPREME

##### PREVIDNO!

zaradi pogostega dotakanja vode

Če so izgube vode pogoste oz. morate vodo pogosto dotakati, lahko pride, odvisno od kvalitete vode, do poškodb zaradi korozije in kalcitnih oblog.

- Povprašajte serviserja, če lahko uporabljate vodo iz lokalnega vodovoda brez posebne priprave ali pa jo je potrebno predhodno ustrezno pripraviti.
- Pokličite serviserja, če morate vodo pogosto dotakati.

### 3.3 Vklp ogrevalne naprave preko regulatorja

Vklopite ogrevalno napravo preko regulatorja. Z vklopom regulatorja boste avtomatsko vklopili tudi gorilnik. Regulator bo nato avtomatsko zagnal gorilnik. Podrobnejše informacije glede izklopa boste našli v navodilih za uporabo, ki so priložena regulatorju ali gorilniku.

- Regulator temperature kotlovske vode nastavite na "AUT".
- Vklopite delovno stikalo na regulatorju (položaj "I"). S tem ste vklopili celotno ogrevalno napravo.



#### OPOZORILO

- Podrobnejše informacije, npr. glede nastavljanja temperatur, boste našli v → navodilih, ki so priložena regulatorju.

### 3.4 Izklop ogrevalne naprave

- Izklopite delovno stikalo na regulatorju (položaj "0"). Z izklopom regulatorja boste avtomatsko izklopili tudi ogrevalni kotel z vsemi komponentami (gorilnik, itd.).
- Zaprite dovod goriva oz. glavni zaporni organ za gorivo.



#### NEVARNOST POŠKODOVANJA OPREME

**PREVIDNO!**

zaradi zmrzali

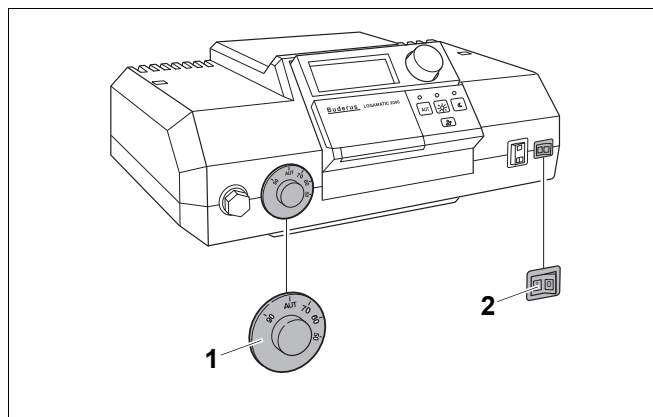
Če naprava pozimi, ko obstaja nevarnost zmrzovanja, ne obratuje, lahko voda v napravi zmrzne.

- Priporočamo, da imate ogrevalno napravo praviloma stalno vklopljeno.
- Če to ni mogoče, jo morate ustrezno zaščititi, tako da na najnižji točki izpustite vodo iz celotnega sistema (ogrevanje in sanitarna voda).

### 3.5 Izklop v sili

V primeru nevarnosti, npr. v primeru požara, postopajte kot sledi:

- Nikoli se sami ne izpostavljajte življenjski nevarnosti. Lastna varnost je vedno na prvem mestu.
- Zaprite dovod goriva oz. glavni zaporni organ za gorivo.
- Izklopite ogrevalno napravo na glavnem električnem stikalu pred kotlovnico ali s pomočjo ustrezne hišne varovalke.



Sl. 3 Vklp na regulatorju (Logamatic 2000)

**Poz. 1:** regulator temperature kotlovske vode

**Poz. 2:** delovno stikalo I/O

### 3.6 Zahteve za pravilno delovanje

#### Gorivo

Uporaba pravilnega goriva (vrsta in kakovost) je predpogoj za brezhibno delovanje ogrevalne naprave.



#### NEVARNOST POŠKODOVANJA OPREME

**PREVIDNO!**

zaradi neustreznega goriva

- Uporabljajte izključno samo tisto gorivo, ki je predpisano za vašo ogrevalno napravo.

Če bi radi zamenjali vrsto goriva oz. kurili z gorivom, ki odstopa od normnih zahtev, se posvetujte s pooblaščenim serviserjem.

#### Prostor, v katerem je nameščen kotel



#### NEVARNOST POŠKODOVANJA OPREME

**PREVIDNO!**

zaradi onesnaženega zgorevalnega zraka

- Ne uporabljajte čistil, ki vsebujejo klor in pripravkov, ki vsebujejo halogenske derivate ogljikovodikov (spreji, topila, čistila, barve, lepila, itd.).
- Pazite, da se v kotlovnici ne bo močno prašilo.



#### NEVARNOST POŠKODOVANJA OPREME

**PREVIDNO!**

zaradi vode

- Če grozi akutna nevarnost poplave, morate kotel pravočasno pred vdorom vode izklopiti na delovnem stikalu na regulatorju in zapreti glavni zaporni organ za gorivo (→ pog. 3.4, str. 7).
- Če je bila ogrevalna naprava pod vodo, jo smete ponovno zagnati šele, ko jo je pregledal strokovnjak.
- Armature, regulacijske in krmilne komponente, ki so prišle v stik z vodo, mora zamenjati strokovnjak.

Uporabljajte naslednje gorivo:
<div style="text-align: center; margin-top: 50px;"> <hr style="width: 80%; margin: 0 auto;"/> <p>žig/podpis/datum</p> </div>



### 3.7 Zakaj je redno vzdrževanje tako pomembno?

Redna vzdrževalna dela na ogrevalni napravi so potrebna iz naslednjih vzrokov:

- doseganje konstantno visokega izkoristka in varčna raba goriva,
- doseganje visoke obratovalne zanesljivosti,
- doseganje konstantnega okolju prijaznega zgorevanja.



#### **NEVARNOST POŠKODOVANJA OPREME**

**PREVIDNO!**

zaradi neustreznega čiščenja in vzdrževanja

- Ogrevalno napravo mora enkrat letno pregledati strokovnjak in opraviti čistilna in vzdrževalna dela.
- Priporočamo, da s pooblaščenim serviserjem sklenete pogodbo o vzdrževanju (pregled naprave enkrat letno in vzdrževalna dela po potrebi).

## 4 Motnje

Ločimo dve vrsti motenj in sicer:

- motnje na gorilniku
- motnje na regulatorju in ogrevalni napravi

Če pride do motnje na gorilniku, gre gorilnik v blokado, zagori kontrolna lučka na gorilniku (→ tehnična dokumentacija gorilnika). Praviloma gorilnik deblokirate s pritiskom deblokirnega gumba s kontrolno lučko.

Motnje na regulatorju in ogrevalni napravi se izpišejo na zaslonu regulatorja, če je ta opremljen z digitalnim zaslonom. Podrobnejše informacije najdete v → tehnični dokumentaciji, ki je priložena regulatorju.

### Motnje

- Pritisnite deblokirni gumb na gorilniku.



**PREVIDNO!**

#### NEVARNOST POŠKODOVANJA OPREME

Pri prepogostem aktiviranju deblokirnega gumba obstaja nevarnost, da preobremenite vžigalni transformator.

- Zato deblokirnega gumba ne pritiskajte več kot trikrat zapovrstjo. Pokličite serviserja, če naprave ne morete zagnati.



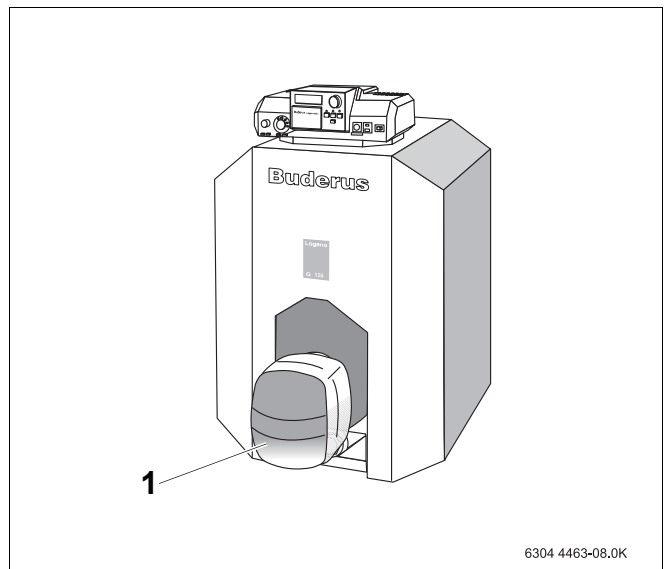
**PREVIDNO!**

#### NEVARNOST POŠKODOVANJA OPREME

zaradi zmrzali

Če pride do izklopa zaradi motnje pozimi in naprava pri nizkih zunanjih temperaturah ne obratuje, lahko voda v napravi zmrzne.

- Poskusite motnjo odpraviti z resetiranjem.
- Če to ni mogoče, nemudoma pokličite serviserja.



6304 4463-08.0K

Sl. 4 Deblokiranje gorilnika (kotel z vgrajenim gorilnikom)

**Poz. 1:** gorilnik



Bosch Thermotechnik GmbH  
Sophienstrasse 30-32  
D-35576 Wetzlar  
[www.buderus.de](http://www.buderus.de)  
[info@buderus.de](mailto:info@buderus.de)

**Buderus**