

Stenski plinski kondenzacijski grelnik

Condens 3000 W

ZSB 14-3 C ... | ZSB 22-3 C ... | ZWB 24-3 C ... | ZWB 28-3 C ...



BOSCH

Navodila za uporabo

Vsebina

1	Splošna varnostna navodila in razlaga simbolov	3
1.1	Razlaga simbolov	3
1.2	Navodila za varno uporabo	4

2	Odpiranje pokrova	5
----------	--------------------------------	----------

3	Pregled upravljalnih elementov	6
----------	---	----------

4	Zagon	8
----------	--------------------	----------

5	Upravljanje	12
5.1	Vklop/izklop naprave	12
5.2	Vklop ogrevanja	13
5.3	Regulator ogrevanja	15
5.4	Grelnik s priključenim bojlerjem za sanitarno vodo: Nastavitev temperature sanitarne vode	16
5.5	Kombinirani grelniki - nastavitev temperature sanitarne vode ..	17
5.5.1	Količina/temperatura sanitarne vode	19
5.6	Poletno obratovanje (ni ogrevanja prostorov, le ogrevanje sanitarne vode)	20
5.7	Zaščita proti zmrzali	20
5.8	Zaklepanje tipkovnice	21
5.9	Motnje	22
5.10	Termična dezinfekcija pri napravah z bojlerjem	23
5.11	Prikazi na zaslonu	23

6	Nasveti za prihranek energije	24
7	Splošno	26
8	Kratka navodila za uporabo	28
	Kazalo	29

1 Splošna varnostna navodila in razlaga simbolov

1.1 Razlaga simbolov



Varnosti napotki v besedilu so označeni z varnostnim trikotnikom na sivi podlagi.

Signalne besede označujejo resnost nevarnosti, ki nastopi, kadar ne upoštevamo ukrepov, ki so potrebni za zmanjševanje škode.

- **Pozor** pomeni, da lahko nastane manjša materialna škoda.
- **Svarilo** pomeni, da lahko nastane lažja osebna ali težja materialna škoda



Navodila v besedilu so označena s poleg stoječim znakom. Omejena so z vodoravnimi črtami nad in pod besedilom.

Opozorila vsebujejo pomembne informacije v primeru, ko ne grozi nevarnost človeku ali grelniku.

1.2 Navodila za varno uporabo

Pri vonju po plinu

- ▶ Pri vonju po plinu (→ stran 8).
- ▶ Odprite okna.
- ▶ Ne vklopite nobenega električnega stikala.
- ▶ Ugasnite odpri ogenj.
- ▶ Pokličite podjetje za oskrbo s plinom in pooblaščen strokovno podjetje izven prostora namestitve.

Pri vonju po dimnem plinu

- ▶ Izklopite grelnik (→ stran 13).
- ▶ Odprite vrata in okna.
- ▶ Obvestite servisno službo.

Namestitev, preureditev

- ▶ Napravo naj namesti ali preuredi samo pooblaščen servisier.
- ▶ Ne spreminjajte delov, ki služijo odvajanju dimnih plinov.
- ▶ **Pri delovanju odvisnem od zraka v prostoru:** prezračevalnih in odzračevalnih odprtih v oknih, vratih in stenah ne zapirajte ali zmanjšujte. Pri vgradnji oken s tesnili morate zagotoviti dovod zgorevalnega zraka.

Temperaturna razkužitev

- ▶ **Nevarnost oparin!**
Obvezno nadzorujte obratovanje pri temperaturah nad 60 °C.

Pregled/vzdrževanje

- ▶ **Priporočilo za stranko** S pooblaščenim strokovnim podjetjem sklenite pogodbo o pregledovanju/vzdrževanju za letni pregled in vzdrževanje odvisno od potrebe.
- ▶ Uporabnik je odgovoren za varnost in ekološko sprejemljivost ogrevalne naprave (zakon o zaščiti pred imisijami).
- ▶ Uporabljajte le originalne nadomestne dele!

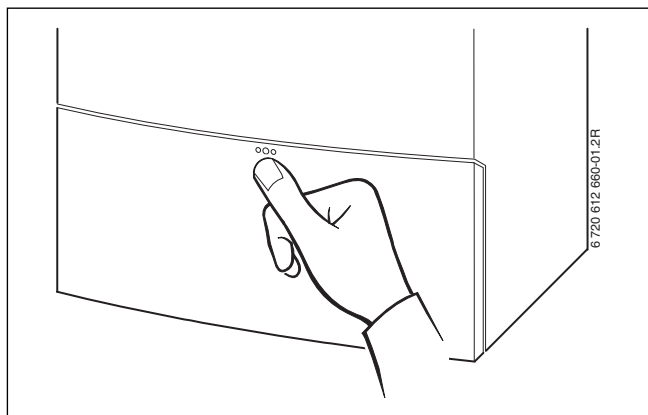
Eksplozivne in lahko vnetljive snovi

- ▶ Lahko vnetljivih snovi (papir, razredčila, barve itd.) ne uporabljajte ali spravljajte v bližini naprave.

Zgorevalni zrak/Zrak v prostoru

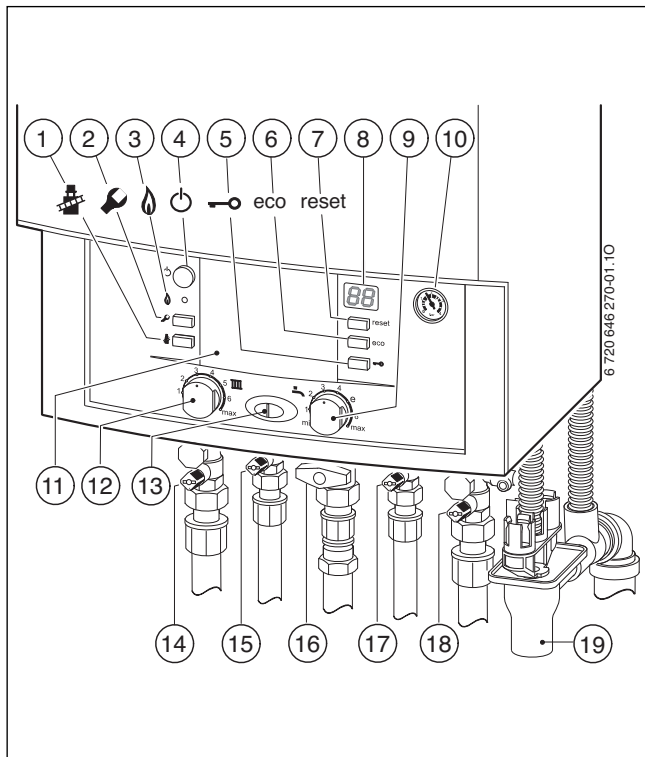
- ▶ Zgorevalni zrak/zrak v prostoru ne sme vsebovati agresivnih snovi (npr. halogeni ogljikovodiki, ki vsebujejo spojine klora ali fluora). S tem se izognete koroziji.

2 Odpiranje pokrova



Sl.1

3 Pregled upravljalnih elementov



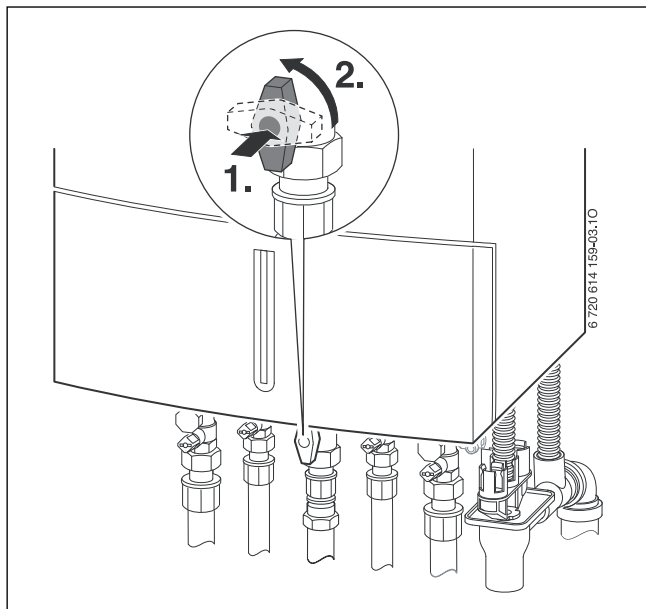
SI.2

- [1] tipka za kontolo dimnih plinov za serviserja (glej Navodila za instalacijo)
- [2] servisna tipka za serviserja (glej Navodila za instalacijo)
- [3] kontrolna lučka za obratovanje gorilnika
- [4] glavno stikalo
- [5] zapora tipk
- [6] tipka eco
- [7] tipka Reset
- [8] zaslon
- [9] regulator temperature sanitarne vode
- [10] manometer
- [11] Tukaj je možno vgraditi zunanji regulator ali stikalno uro (dodatna oprema)
- [12] regulator temperature dvižnega voda
- [13] obratovalna lučka
- [14] ventil za ogrevalni vod
- [15] ventil za toplo vodo
- [16] plinski ventil (zaprt)
- [17] ventil za hladno vodo
- [18] ventil za povratek ogrevalne vode
- [19] sifon (pribor)

4 Zagon

Odprite plinsko pipo.

- ▶ Pritisnite ročaj in ga zasučite v skrajno levo (ročaj v smeri pretoka = odprto).

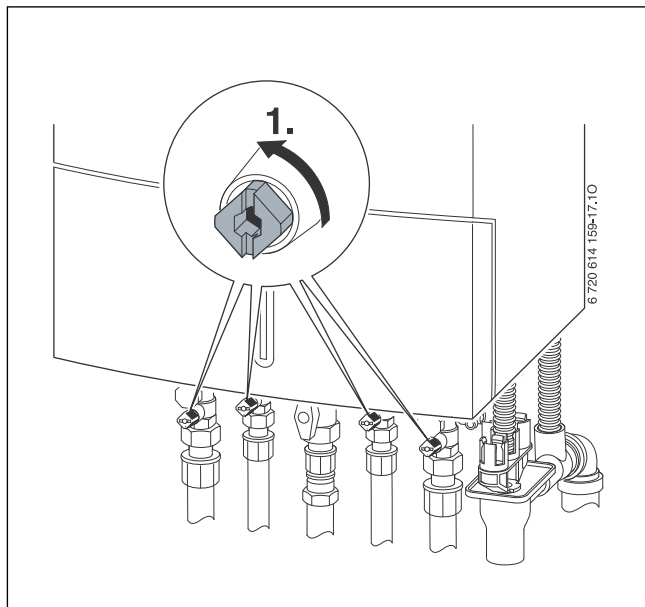


SI.3

Odprite ventile

- ▶ Četverorobnik s ključem zasučite tako, da zarezka kaže v smer toka (glejte manjšo sliko).

Zarezka prečno smeri toka = zaprto.

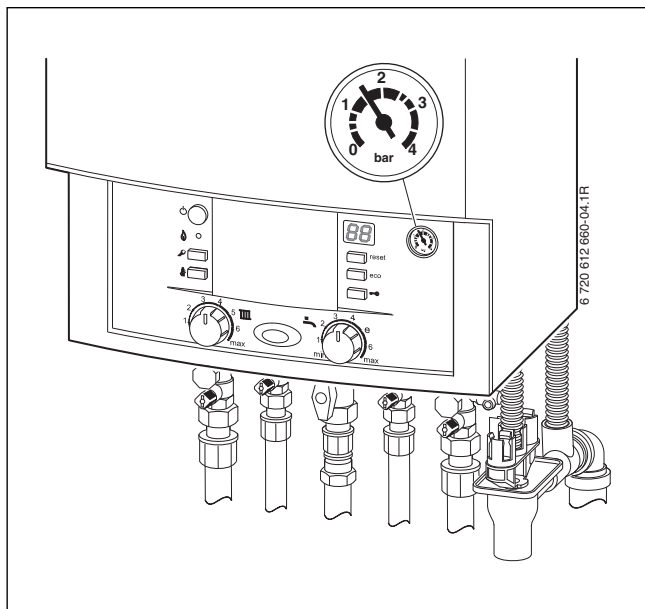


Sl.4

Kontrola tlaka ogrevalne vode

Delovni tlak v normalnem primeru znaša od 1 do 2 bara.

Če je potrebno nastaviti višjo vrednost, vas bo s tem seznanil vaš instalater.



SI.5

Dodajanje ogrevalne vode

Dotatno polnjenje kotlovske vode je pri vsaki ogrevalni napravi različna. Zato naj vam dolivanje pokaže vaš strokovnjak.



PREVIDNO: Priprava se lahko poškoduje.

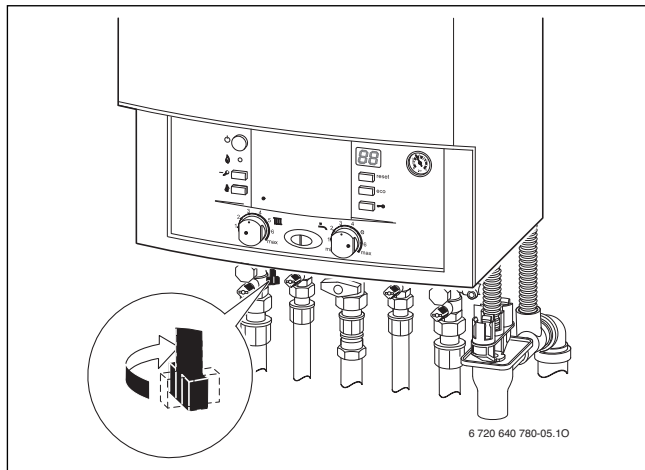
- ▶ Ogrevano vodo dodajajte le pri hladni napravi.

Maksimalen tlak 3 bar, pri največji temperaturi kotlovske vode, ne sme biti prekoračen (odpre se varnostni ventil).

- ▶ Da v vodo ne pride zrak, napolnite cev z vodo.
- ▶ Cev namestite na polnilno in praznilno pipo in jo povežite s pipo za vodo.
- ▶ Odprite polnilno in praznilno pipo.
- ▶ Počasi odprite pipo za vodo in napolnite ogrevalni sistem.
- ▶ Zaprite pipe in odstranite cev.

Pri napravah z vgrajeno polnilno pipo:

Polnilna pipa se nahaja pod napravo med priključkom za ogrevalni vod in priključkom za sanitarno vodo (sl. 6).



Sl. 6 Navpična montažna plošča

5 Upravljanje

Navodila za uporabo se nanašajo samo na napravo.

Glede na uporabljen regulator ogrevanja so nekatere funkcije v upravljanju lahko različne.

Uporabite lahko naslednje možnosti regulacije ogrevanja:

- vremensko vodeni regulator je vgrajen v grelnik, → str. 6, poz. 11. Iz tega nastane razširitev nadzornih elementov na grelniku.
- vremensko vodeni regulator nameščen na steno.
- Sobni termostat
- v kombinaciji z daljinskim upravljalcem.

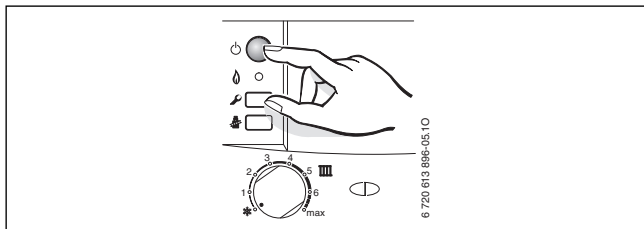


Zato upoštevajte navodila za uporabo za regulator ogrevanja, ki ste ga uporabili.

5.1 Vklop/izklop naprave


Vklop

- ▶ Z glavnim stikalom vklopite napravo. Obratovalna lučka sveti modro in na zaslonu je prikazana temperatura ogrevalnega voda.



Sl.7



Ko se na zaslonu izmenično pojavita  in temperatura dotočne vode, deluje program za polnjenje sifona.

Program za polnjenje sifona zagotavlja poln sifon za kondenzat po instalaciji naprave in po daljših mirovanjih. Zato naprava 15 minut deluje z najmanjšo ogrevalno močjo.

Izklop


- ▶ Na napravi izklopite glavno stikalo!
Obratovalna lučka ugasne.
- ▶ Če želite grelnik za dalj časa ustaviti: upoštevajte zaščito pred zmrzaljo (→ poglavje 5.7).

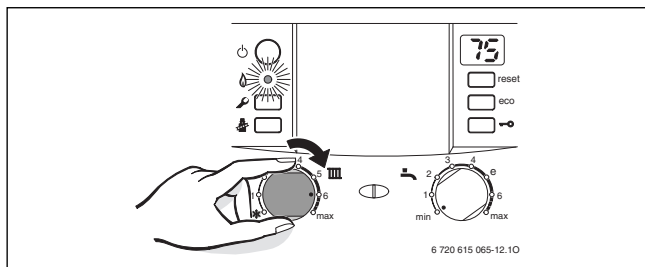
5.2 Vklop ogrevanja

Temperaturo ogrevalnega voda lahko nastavite med 35 °C in približno 90 °C.



Pri talnem gretju upoštevajte maksimalno dopustno temperaturo.

- ▶ Maksimalno temperaturo dvižnega voda  prilagodite ogrevalni napravi:
 - Talno gretje: npr. pozicija **3** (okrog 50 °C)
 - Nizkotemperaturno ogrevanje: položaj **6** (približno 75 °C)
 - Ogrevanje s temperaturo dvižnega voda do okrog 90 °C: najvišja nastavitev **max.**



Sl.8

Če gorilnik obratuje, kontrolna lučka sveti **zeleno**.

Pozicija gumba	Temperatura dviznega voda
1	pribl. 35 °C
2	pribl. 43 °C
3	pribl. 50 °C
4	pribl. 60 °C
5	pribl. 67 °C
6	pribl. 75 °C
max	pribl. 90 °C

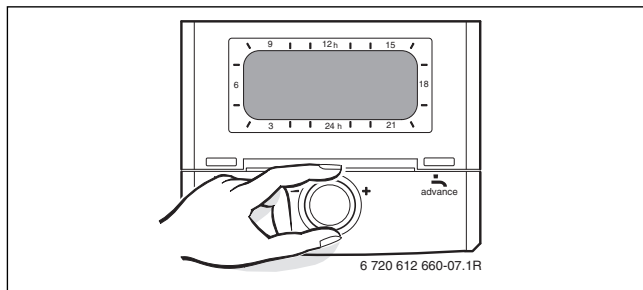
Tab. 1

5.3 Regulator ogrevanja




Upoštevajte navodilo za uporabo uporabljenega ogrevalnega regulatorja. Tam izveste,

- ▶ kako lahko nastavite režim obratovanja in ogrevalno krivuljo pri vremensko vodenih regulatorjih,
- ▶ kako nastavite prostorsko temperaturo,
- ▶ kako gospodarno ogrevate in varčujete z energijo.

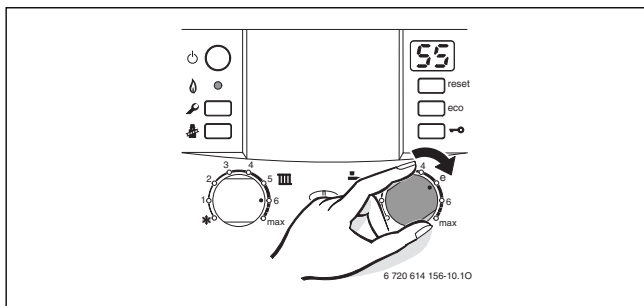


SI.9

5.4 Grelnik s priključenim bojlerjem za sanitarno vodo: Nastavitev temperature sanitarne vode

- ▶ Nastavitev temperature sanitarne vode na regulatorju temperature sanitarne vode .

Na zaslonu 30 sekund utripa nastavljena temperatura vode.



Sl.10



POZOR: Nevarnost, lahko se poparite!

- ▶ Temperature pri normalnem delovanju ne nastavljajte višje od 60 °C.
- ▶ Temperature do 70 °C nastavite le za termično dezinfekcijo (→ stran 22).

Gumb za regulacijo temperature sanitarne vode 	Temperatura sanitarne vode
min	pribl. 15 °C (zaščita pred zmrzaljo)
e	pribl. 50 °C
max	pribl. 60 °C

Tab. 2

tipka ECO

Če držite tipko ECO pritisnjeno, dokler ne zasveti, lahko izbirate med **režimom obratovanja za prijetno temperaturo** in **režimom obratovanja za prihranek energije**.


Režim obratovanja za prijetno temperaturo, tipka ECO ne sveti (osnovna nastavitev)

Pri komfortnem delovanju ima hranilnik prednost. Najprej se hranilnik sanitarne vode ogreje do nastavljene temperature. Šele potem začne grelnik z ogrevanjem prostora.

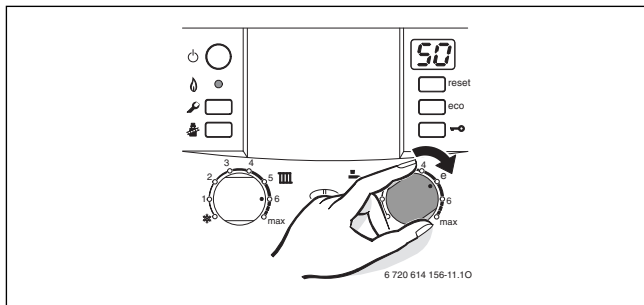
Ekonomičen režim delovanja, sveti tipka ECO

V ekonomičnem načinu priprave sanitarne vode grelnik vsakih 10 minut preklaplja med ogrevanjem in pripravo sanitarne vode.


5.5 Kombinirani grelniki - nastavitev temperature sanitarne vode

- ▶ Nastavitev temperature sanitarne vode na regulatorju temperature sanitarne vode .

Na zaslonu 30 sekund utripa nastavljena temperatura vode.



Sl.11

Gumb za regulacijo temperature sanitarne vode 	Temperatura sanitarne vode
min	pribl. 40 °C
e	pribl. 50 °C
max	pribl. 60 °C

Tab. 3

tipka ECO

Če držite tipko ECO pritisnjeno, dokler ne zasveti, lahko izbirate med **režimom obratovanja za prijetno temperaturo** in **režimom obratovanja za prihranek energije**.

Režim obratovanja za prijetno temperaturo, tipka ECO ne sveti (osnovna nastavitve)

Grelnik bo temperaturo **stalno** vzdrževal na nastavljeni temperaturi. Zato bo čakalni čas na toplo vodo krajši.

Zaradi tega se grelnik vključi tudi, če sanitarna voda ni bila odvzeta.

Režim obratovanja za prihranek energije, tipka ECO sveti

- Segrevanje na nastavljeno temperaturo se izvede pri porabi tople vode.
- **s porabo**
Če pipo na hitro odprete in zaprete, se voda segreje na nastavljeno temperaturo.



Delovanje pri vklopljeni tipki ECO omogoča največje varčevanje s plinom in vodo.

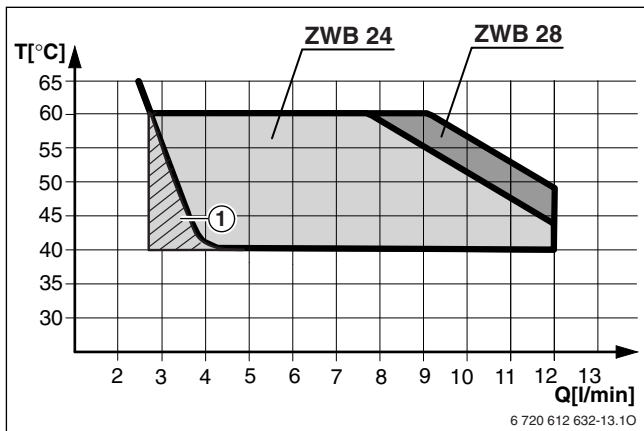
5.5.1 Količina/temperatura sanitarne vode

Temperaturo sanitarne vode lahko nastavite od 40 °C do 60 °C. Pri večji količini sanitarne vode se temperatura sanitarne vode zniža ustrezno po krivulji na diagramu.



POZOR: Nevarnost, lahko se poparite!




Pri majhnih količinah sanitarne vode (naprava taktira) lahko sanitarna voda postane vroča do 80 °C!

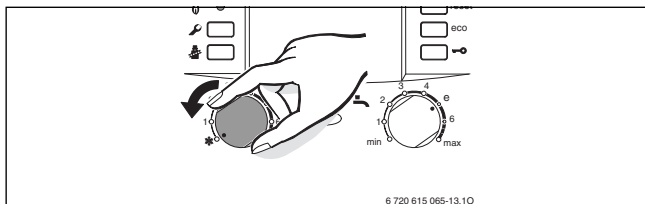


Sl.12 Diagram ob vstopni temperaturi hladne vode +15 °C.

[1] naprava taktira (prestavljanje med VKLOP/IZKLOP)

5.6 Poletno obratovanje (ni ogrevanja prostorov, le ogrevanje sanitarne vode)

- ▶ Zabeležite položaj regulatorja temperature dvižnega voda .
- ▶ Regulator temperature dvižnega voda  zavrtite čisto v levo . S tem je črpalka ogrevanja izključena. Preskrba sanitarne vode, kakor tudi električno napajanje regulacije in preklopne ure ostane v funkciji.



Sl.13




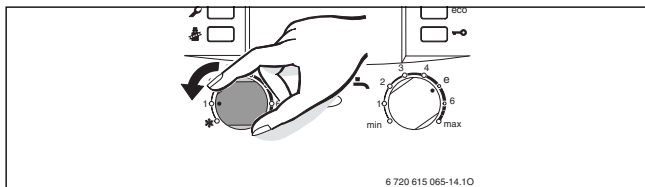
POZOR: Nevarnost zmrzovanja ogrevalne naprave.

Nadaljne napotke poiščite v navodilih za uporabo regulacije ogrevanja.

5.7 Zaščita proti zmrzali

Zaščita proti zmrzali za ogrevanje:

- ▶ Napravo pustite vklopljeno, regulator temperature dvižnega voda  pa naj bo vsaj v položaju 1.




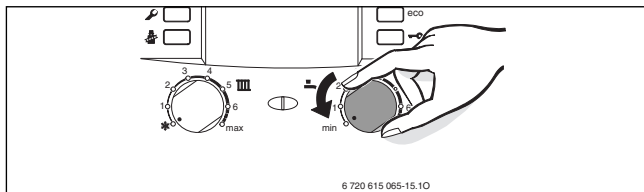
Sl.14

- ▶ Ko je naprava izključena, v ogrevalno vodo primešajte sredstvo proti zmrzovanju, glejte navodila za instalacijo in izpraznite krogotok sanitarne vode.

Nadaljne napotke poiščite v navodilih za uporabo regulacije ogrevanja.

Kako grelnik zaščititi pred zamrznitvijo:

- ▶ Regulator temperature sanitarne vode zavrtite  v levi končni položaj.





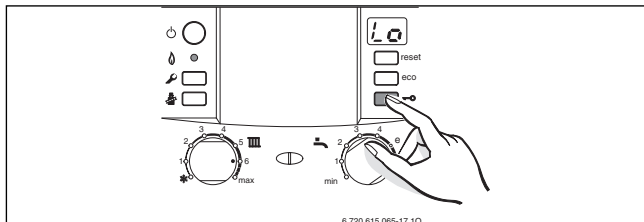
Sl.15

5.8 Zaklepanje tipkovnice

Zapora tipk vpliva na regulator temperature ogrevalnega voda, regulator temperature sanitarne vode in vse tipke, razen na glavno stikalo in na tipko za kontrolo dimnih plinov.

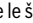
Vključite zaporo tipk:

- ▶ Pritiskajte tipko , dokler se na zaslonu ne izpiše .



Sl.16

Odklepanje tipkovnice:

- ▶ Pritiskajte tipko , dokler se na zaslonu ne prikaže le še temperatura ogrevalnega voda ogrevanja.

5.9 Motnje

Heatronic nadzoruje vse varnostne, regulacijske in krmilne elemente.


Ko se pojavi napaka delovanja, se zasliši opozorilni ton in obratovalna lučka utripa.



Če pritisnete katerekoli tipko, se opozorilni ton izklopi.

Na zaslonu se izpiše motnja in lahko utripa tipka Reset.

Če utripa tipka Reset:

- ▶ pritisnite tipko Reset in jo držite, dokler se na zaslonu ne izpiše  .
Grelnik ponovno deluje in prikaže se temperatura dvižnega voda.

Če tipka Reset ne utripa:

- ▶ izključite in ponovno vključite grelnik.
Grelnik ponovno deluje in prikaže se temperatura dvižnega voda.

Če motnje ne morete odpraviti:

- ▶ pokličite pooblaščen strokovno podjetje ali servis ter sporočite motnjo in podatke o napravi (→ stran 27).
-



Pregled prikazov na zaslonu najdete na strani 23.

5.10 Termična dezinfekcija pri napravah z bojlerjem

Grelnik je serijsko s funkcijo za termično dezinfekcijo bojlerja. Pri tem se bojlerja enkrat tedensko za približno 35 minut ogreje na 70 °C.

Tovarniška funkcija avtomatske termične dezinfekcije ni aktivna. Lahko pa jo aktivirate.



Pri nekaterih regulatorjih ogrevanja je mogoče natančno določiti čas termične dezinfekcije, glej navodila za uporabo regulatorja.

5.11 Prikazi na zaslonu

Prikazo-valnik	Opis
	potreben je servisni pregled grelnika
	Zaklepanje tipkovnice aktivno
	Program polnjenja sifona aktiven
	Funkcija odzračevanja aktivna
	Nedovoljena hitra porast temperature dvižnega voda (nadzor temperature). Ogrevanje se prekine za 2 minuti.
	Funkcija sušenja (dry function). Če je na vremensko vodenem regulatorju aktivirano sušenje estriha, glejte navodila za uporabo regulatorja.
	Termična dezinfekcija (ZSB)

Tab. 4

6 Nasveti za prihranek energije

Varčno ogrevanje

Grelnik je zgrajen tako, da sta poraba plina in onesnaževanje okolja kar najnižja, udobje pri ogrevanju pa kar največje. V skladu z vsakokratno potrebo po toploti v stanovanju se regulira dovod plina v gorilnik. Če se potreba po toploti zmanjša, grelnik obratuje naprej z manjšim plamenom. Strokovnjaki imenujejo ta proces stalna regulacija. Zaradi stalne regulacije so temperaturna nihanja majhna, porazdelitev toplote v prostoru pa je enakomerna. Tako se lahko zgodi, da grelnik deluje dalj časa, vendar kljub temu porabi manj plina kot naprava, ki se neprestano vklaplja in izklaplja.

Vzdrževanje

Da bosta poraba plina in obremenjevanje okolja tudi v daljšem času ostala kolikor je mogoče nizka, priporočamo, da sklenete s pooblaščenim servisnim podjetjem pogodbo o vzdrževanju, da Vam bodo grelnik redno vzdrževali.

Termostatski ventili

Termostatske ventile odprite do konca, da se bo ustrezna želeno prostorska temperatura tudi lahko dosegla. Šele v primeru, da tudi po daljšem času temperatura ne bo dosežena, spremenite na regulatorju krivuljo ogrevanja oz. želeno prostorsko temperaturo.

Talno ogrevanje:

Temperature dviznega voda ne nastavljajte višje od maksimalne dovoljene, ki jo priporoča proizvajalec.

Zračenje

Pri zračenju oken ne puščajte priprtih. Prostor se bo ohlajal, zrak v prostoru pa se ne bo izboljšal. Priporočljiveje je zračiti manj časa, ampak intenzivno (okna popolnoma odprite).

Med zračenjem zaprite termostatske ventile.

Sanitarna voda

Temperaturo sanitarne tople vode izberite vedno tako nizko, kolikor je mogoče. Nizka nastavitev na temperaturnem regulatorju pomeni visok prihranek energije. Poleg tega vodi visoka temperatura sanitarne vode k povečanemu poapnenjenju in s tem slabša delovanje naprave (npr. daljši zagrevalni časi ali nižje iztočne količine).

Cirkulacijska črpalka

Če morebiti obstaja cirkulacijska črpalka za sanitarno vodo, jo s časovnim programom nastavite v skladu z individualnimi potrebami (npr. zjutraj, opoldne, zvečer).

7 Splošno

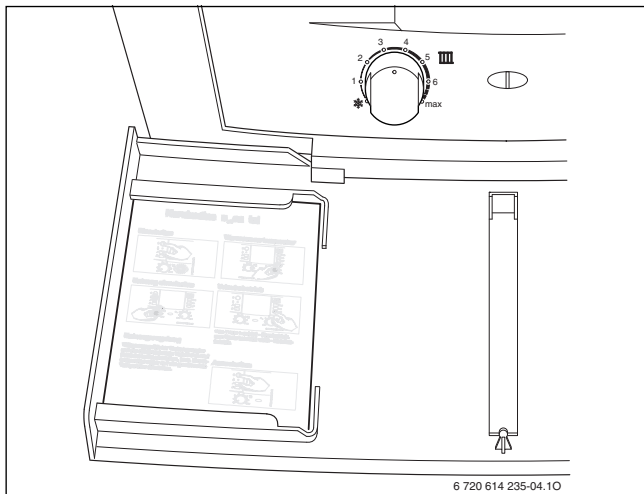
Očistite oblogo

Oblogo obrišite z vlažno krpo. Ne uporabljajte ostrih ali jedkih čistilnih sredstev.

Shranite navodila za uporabo



Potem, ko ste kratka navodila za uporabo prebrali (→ poglavje 8) jih lahko zložite in shranite v zaslonko priprave.



Sl.17

Podatki o grelniku

Kadar se obrnete na servisno službo, navedite čim več natančnih podatkov o vaši napravi. Te podatke najdete na tipski tablici ali na nalepki tipa naprave na zaslonki.

Condens 3000 W (npr. ZWB 24-3 C ...)

.....

Datum proizvodnje (FD...)

.....

Datum zagona:

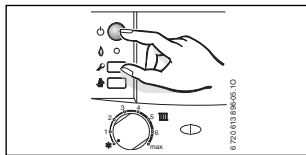
.....

Zagon opravil:

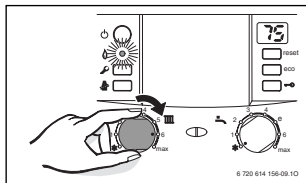
.....

8 Kratka navodila za uporabo

Vklop



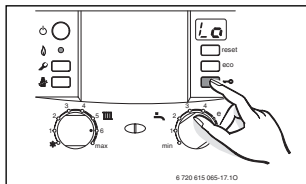
Vklop ogrevanja



Regulator ogrevanja

Vremensko voden regulator grelnika nastavite na ustrezno krivuljo ogrevanja in nastavite način obratovanja, oz. prostorsko temperaturo na želeno temperaturo.

Zaklepanje tipkovnice



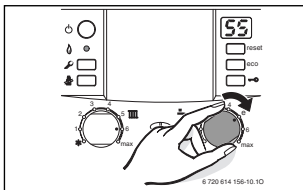
Temperatura sanitarne vode



POZOR:

Nevarnost oparin!

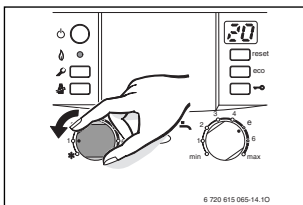
- ▶ Regulator temperature zasukajte na maksimalno „e“.



Tipka **eco** sveti – varčevalni način.

Tipka **eco** ne sveti – udoben način.

Zaščita proti zamrzovanju



Kazalo

E

Ekonomičen režim delovanja 17

M

motnje 22

P

Poletno obratovanje 20

prikaz motnje 22

R

regulacija ogrevanja 15, 28

Režim obratovanja za prihranek energije 18

Režim obratovanja za prijetno temperaturo 17–18

T

Termična dezinfekcija 23

tipka ECO 17–18

U

Uredba o varčni izrabi energije (EnEV) 15, 28

V

varnostni napotki 4

Z

zagon 8

zaščita proti zmrzali 20

Beleške

Beležke

Robert Bosch d.o.o.
Oddelek Toplotne Tehnike
Kidričeva 81
4220 Škofja Loka
SLOVENIJA

Tel.: 01 583 01 51

Fax: 01 583 01 30

www.bosch-climate.si